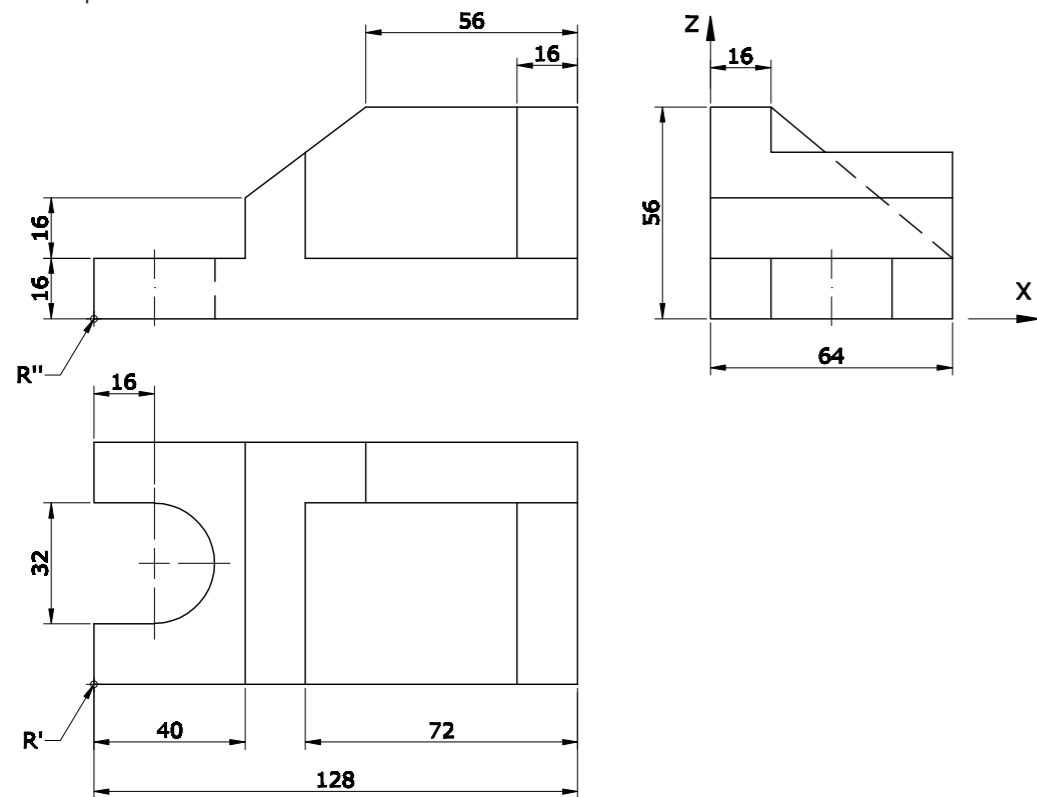


OPCIÓN B

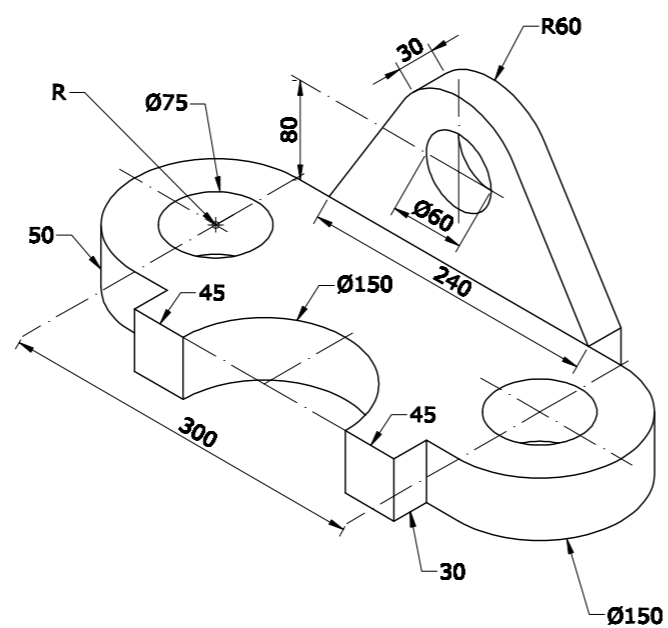
EJERCICIO 3

Dibuja, a escala 1:2, la perspectiva isométrica de la pieza dada por sus vistas. No apliques el coeficiente de reducción isométrico. Utiliza el punto R como referencia.



EJERCICIO 4

a) Dibuja, a escala 1:5, las 2 vistas que mejor definen el objeto representado.
 b) Acótalas, según establece la norma UNE al respecto.
 Utiliza el punto R como referencia.



PEGUE AQUÍ LA CABECERA ANTES DE ENTREGAR EL EXAMEN

LOE 2011



UNIVERSIDAD DE OVIEDO
 Vicerrectorado de Estudiantes y Empleo
 Área de Orientación y Acceso

DIBUJO TÉCNICO

SEDE.....

CALIFICACIÓN	2ª Corrección (doble corrección)	3ª Corrección (doble corrección)	RECLAMACIÓN
Firma	Firma	Firma	Firma

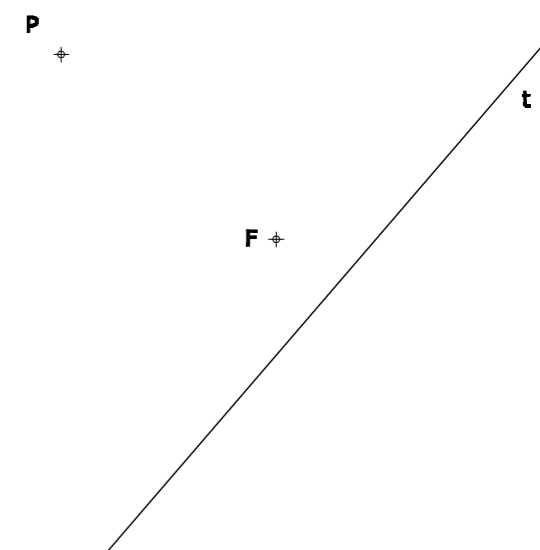
ESPACIO
 RESERVADO
 PARA LA
 UNIVERSIDAD

El alumno deberá escoger una de las dos opciones (A ó B) que resolverá en su integridad. Cada opción consta de 4 ejercicios con el mismo valor: 2,5 puntos. La falta de limpieza y de precisión en la presentación podrán suponer una disminución de hasta 0,40 puntos por ejercicio.

OPCIÓN A

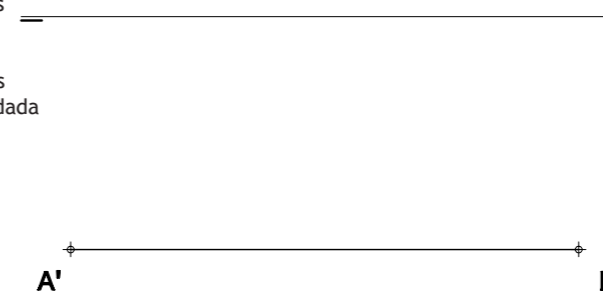
EJERCICIO 1

Dibuja una parábola (solo una de las dos soluciones posibles) conociendo un punto P de la curva, una tangente y el foco.



EJERCICIO 2

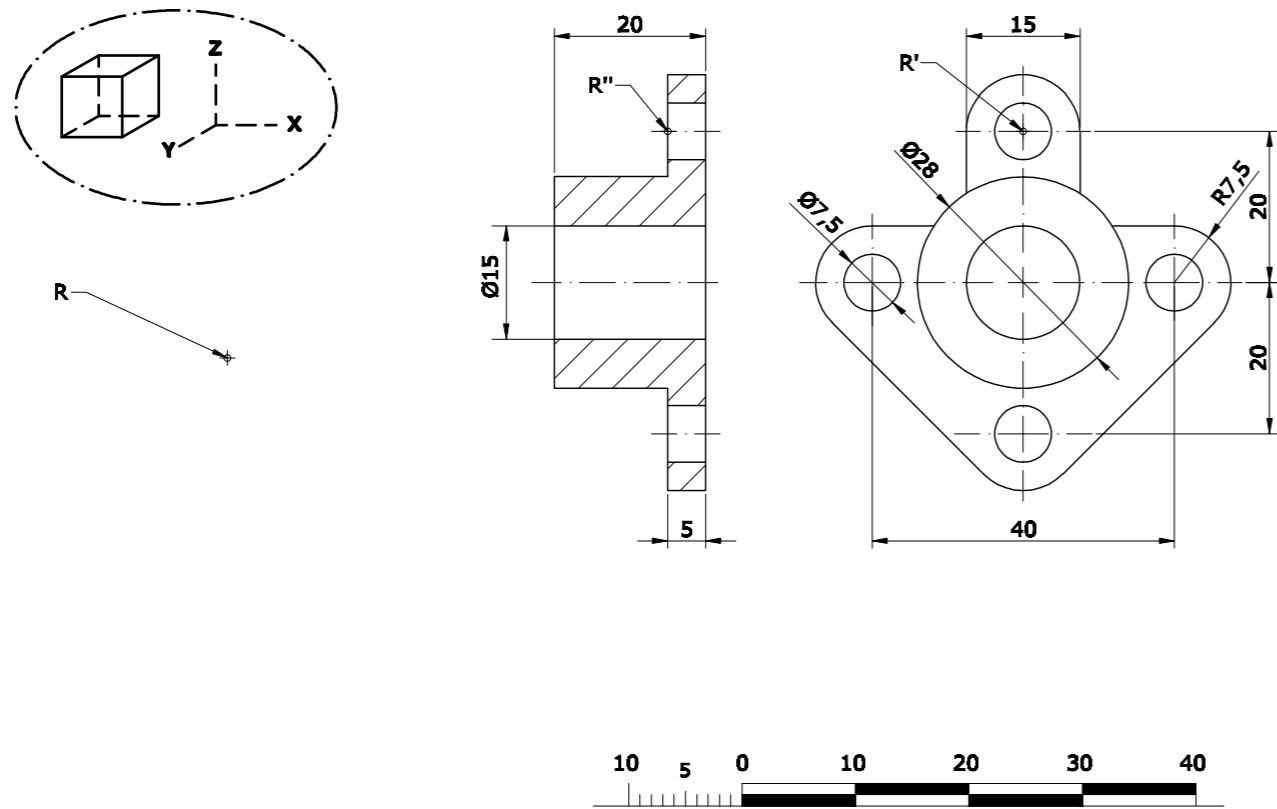
Una placa metálica en forma de triángulo isósceles tiene su lado AB apoyado en el plano horizontal de proyección y el vértice C en el plano vertical. La altura h_c mide 40 mm. En el baricentro del triángulo se le suelda una varilla, de 32 mm de longitud, perpendicular a la placa.
 a) Dibuja las proyecciones diédricas de la placa triangular.
 b) Dibuja las proyecciones diédricas de la varilla soldada a la placa.



OPCIÓN A

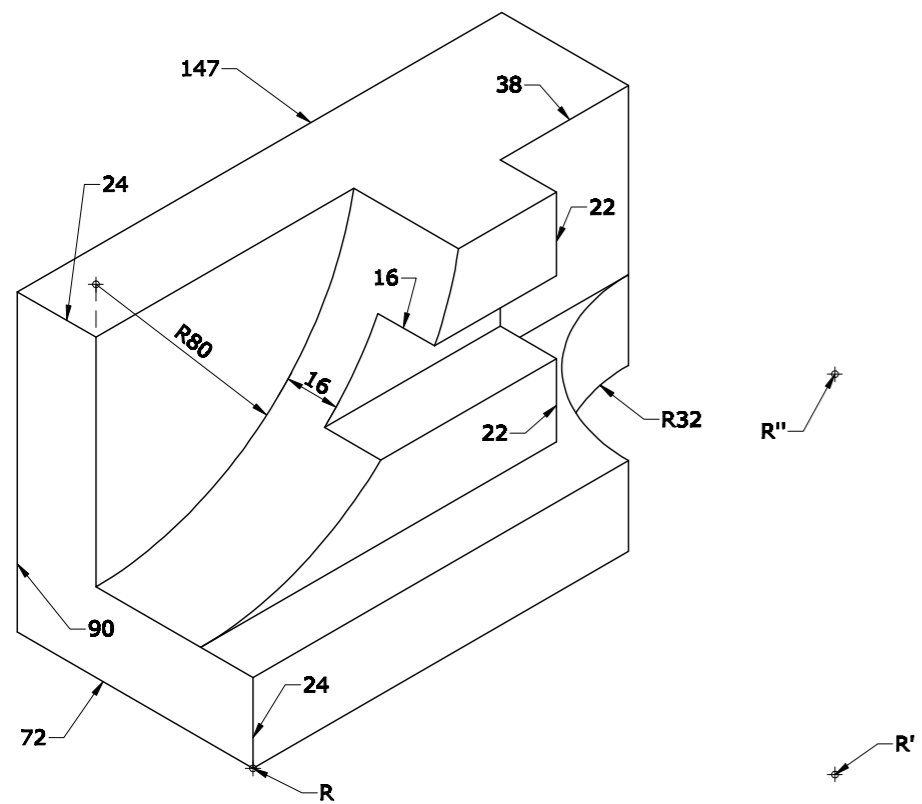
EJERCICIO 3

Dibuja, utilizando la escala gráfica representada, la perspectiva caballera de la pieza dada por sus vistas. No tengas en cuenta la reducción en el eje oblicuo. Ángulo de los ejes X e Y = 135°. Posición: según cubo dibujado. Utiliza el punto R como referencia. ¿De qué Escala estamos hablando?



EJERCICIO 4

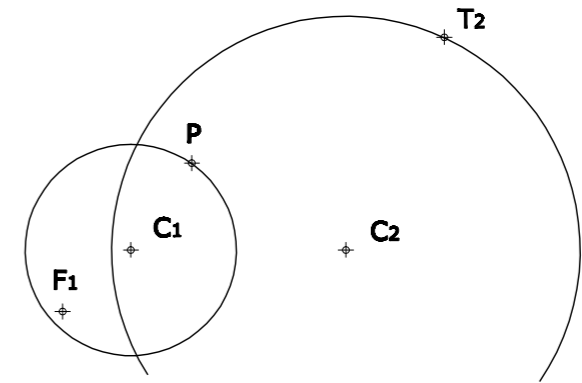
Dibuja, a escala 1:2, y ACOTA - según normas - las 2 vistas que mejor definen la pieza. Utiliza el punto R como referencia.



OPCIÓN B

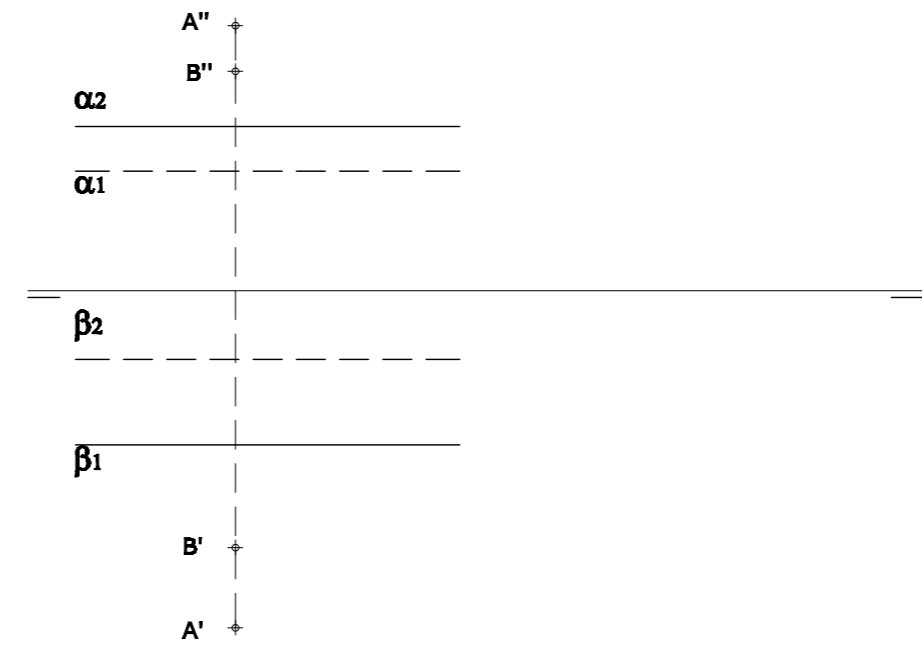
EJERCICIO 1

Las circunferencias de centros C1 y C2 son tangentes interiores de la circunferencia principal de una elipse, de la que se conocen un punto P de la curva y el foco F1.
 a) Dibuja la circunferencia principal de dicha elipse, conociendo el punto de tangencia T2.
 b) Traza la recta tangente a la elipse por un punto P' simétrico del P respecto al eje mayor.
 Nota: NO dibujes la elipse.



EJERCICIO 2

Un laser situado en el punto (A'- A'') emite una línea recta de luz que se refleja, en primer lugar, en un punto P de un espejo (plano α) de (+16) mm de alejamiento y, en segundo lugar, en un punto R de otro espejo (plano β) de (+8) mm de cota; para, posteriormente, iluminar el punto (B'- B''). Dibuja, en verdadera magnitud, la trayectoria A-P-R-B del rayo laser y las proyecciones horizontal y vertical de los puntos P y R.





DIBUJO TÉCNICO II – EXAMEN 5

Crterios específicos de corrección

OPCIÓN A:

Problema 1:

Trazado de la parábola	1,75 puntos
Desarrollo del método empleado	0,75 puntos

Problema 2:

Proyecciones de la placa triangular	1,25 puntos
Proyecciones de la varilla	1,25 puntos

Problema 3:

Dibujo de la Perspectiva Caballera	1,50 puntos
Medidas	0,75 puntos
Valor de la Escala	0,25 puntos

Problema 4:

Dibujo de las dos vistas	1,50 puntos
Colocación y número de cotas	0,75 puntos
Medidas correctas	0,25 puntos

OPCIÓN B:

Problema 1:

Circunferencia principal	1,25 puntos
Recta tangente	1,00 puntos
Claridad del método empleado	0,25 puntos

Problema 2:

Puntos A y B en tercera proyección	0,50 puntos
Puntos P y R en tercera proyección	0,75 puntos
Trayectoria A-P-R-B	0,75 puntos
Proyecciones diédricas de P y R	0,50 puntos

Problema 3:

Dibujo de la Perspectiva Isométrica	1,75 puntos
Medidas correctas	0,75 puntos

Problema 4:

Dibujo de las dos vistas	1,50 puntos
Colocación y número de cotas	0,75 puntos
Medidas correctas	0,25 puntos

Todos los ejercicios tienen una puntuación total de 2,5 puntos.

La falta de limpieza y de precisión podrán suponer una disminución de hasta 0,40 puntos por ejercicio.